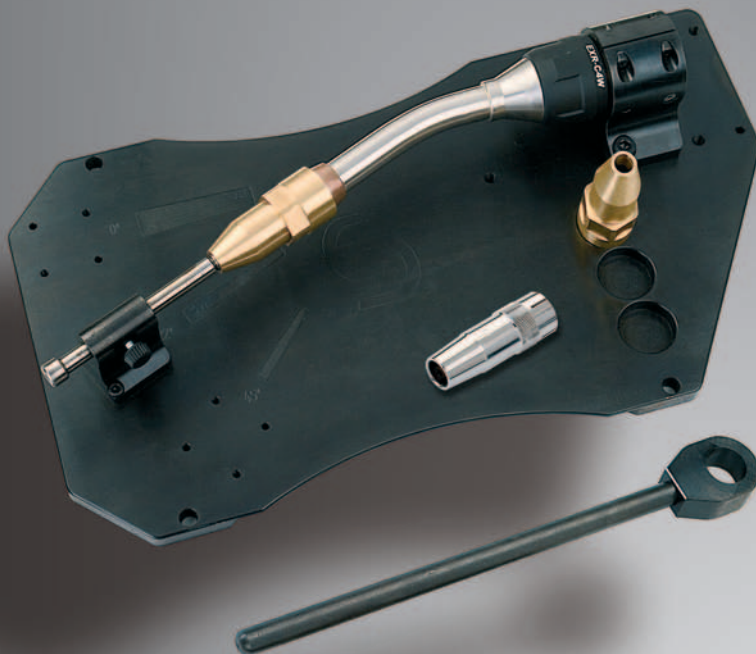


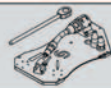
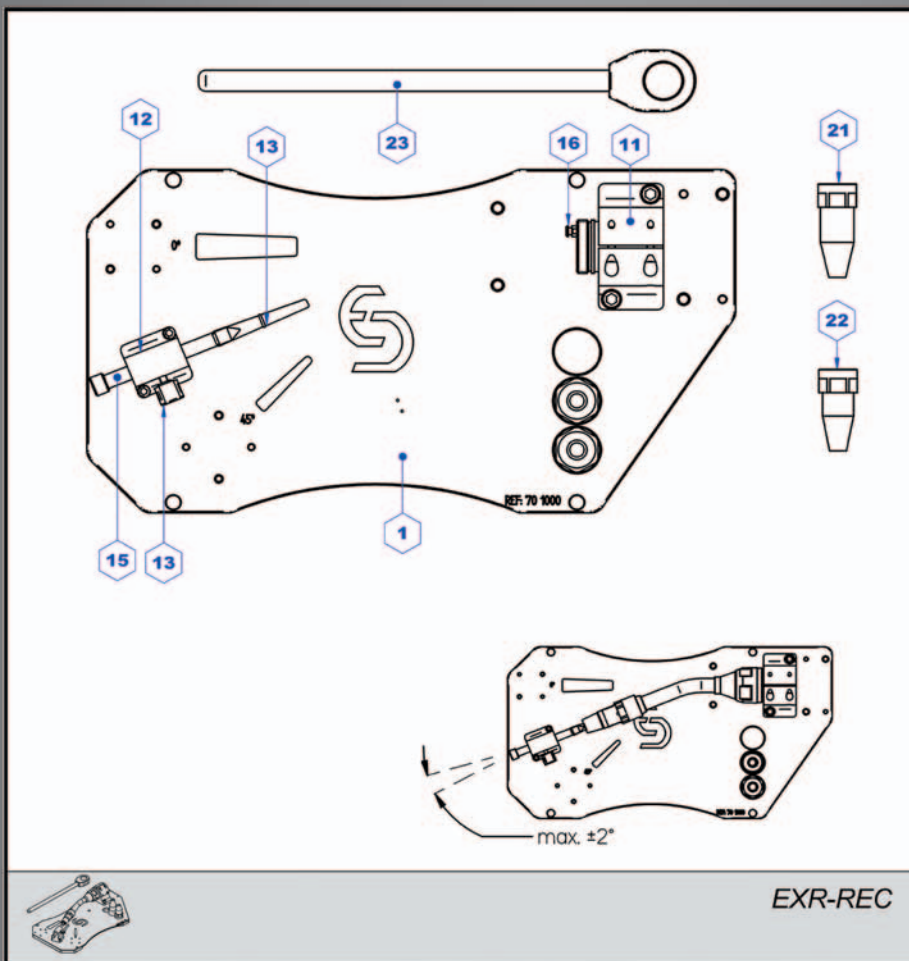
**ANTORCHAS DE SOLDADURA
PARA SISTEMAS ROBOTIZADOS**
RECTIFICADOR DE CUELLOS
EXR-REC



El rectificador de cuellos EXR está destinado a la verificación y corrección de pequeñas desviaciones de TCP que pudiera sufrir un cuello con sistema de cambio rápido, estas desviaciones pueden ser ocasionadas por una colisión en el robot o una mala manipulación en el transporte.



ANTORCHAS DE SOLDADURA PARA SISTEMAS ROBOTIZADOS RECTIFICADOR DE CUELLOS EXR-REC



EXR-REC

POS.	CÓDIGO	DESCRIPCIÓN		PZAS./BOLSAS
	70 1000	RECTIFICADOR CUELLOS	EXR	1
1	70 1000 01	BASE RECTIFICADOR	EXR	1
11	70 1000 02	MORDAZA RECTIFICADOR CUELLO	EXR	1
12	70 1000 03	BASE GUIA RECTIFICADOR	EXR	1
13	71 2000 08	JUNTA CONEXIÓN SIRGA	EXR-CW	10
14	70 1000 07	PRISIONERO RECTIFICADOR	EXR	5
15	70 1000 04	GUIA RECTIFICADOR	EXR	1
16	70 1000 06	DISTRIBUIDOR BASE CUELLO	EXR	1
21	70 0000 01	CORRECTOR CUELLO	EXR-C	1
22	70 0000 02	CORRECTOR CUELLO	EXR-C2W	1
23	70 1000 08	PALANCA RECTIFICADOR	EXR	1